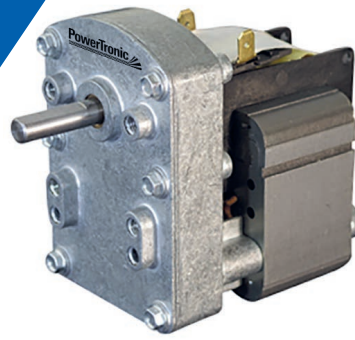


AC-Motor Spaltpolmotor Typ SF64.92-SP61



PowerTronic

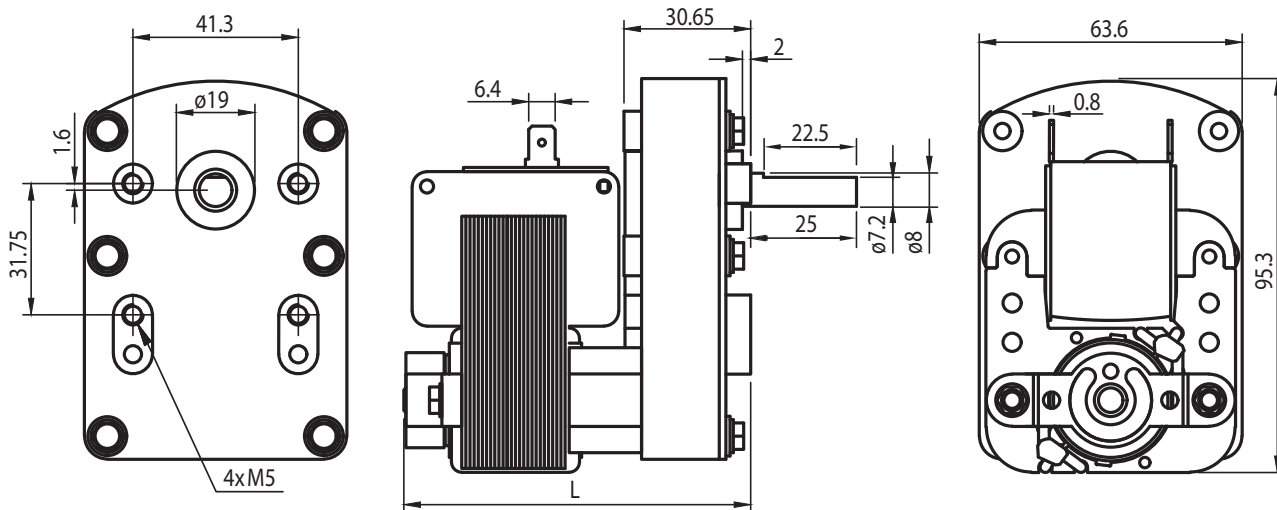
Getriebemotor

Modell	Untersetzung	Nenn Drehzahl (min ⁻¹)	Nennmoment (Nm)	Länge L (mm)	Nettogewicht (kg)
SF64.92-SP61.19	1187.5	2.4	8	79	0.8
SF64.92-SP61.19	770.27	3.7	8	79	0.8
SF64.92-SP61.19	606.38	4.7	8	79	0.8
SF64.92-SP61.25	475	6	8	85	1.0
SF64.92-SP61.25	356.25	8	8	85	1.0
SF64.92-SP61.32	219.23	13	8	85	1.0
SF64.92-SP61.32	158.33	18	8	92	1.2
SF64.92-SP61.38	118.75	24	6.7	98	1.4
SF64.92-SP61.38	79.17	36	4.4	98	1.4
SF64.92-SP61.38	63.33	45	3.6	98	1.4
SF64.92-SP61.38	47.5	60	2.7	98	1.4
SF64.92-SP61.38	35.63	80	2	98	1.4
SF64.92-SP61.51	23.75	120	1.3	111	1.8
SF64.92-SP61.51	16.29	175	0.9	111	1.8

Optionen

Encoder
Sonderwelle
Sonderspannung
Litzen
Bremse
Lüfter

Rel. Luftfeuchtigkeit: 20 bis 85% | Umgebungstemp.: -10 bis +125 °C



Motor

Modell	Nennleistung (W)	Nennspannung (V)	Frequenz (Hz)	Nennstrom (A)	Anlaufmoment (mNm)	Nenn Drehzahl (min ⁻¹)
SP61.19	24	230	50	0.22	9.9	2850
SP61.26	32	230	50	0.34	17.4	2850
SP61.32	32	230	50	0.35	19.7	2850
SP61.38	40	230	50	0.35	21.6	2850
SP61.51	56	230	50	0.55	30.8	2850

Radiallast (FR): 150 N (10 mm v. Flansch) Axiallast (FA): 75 N