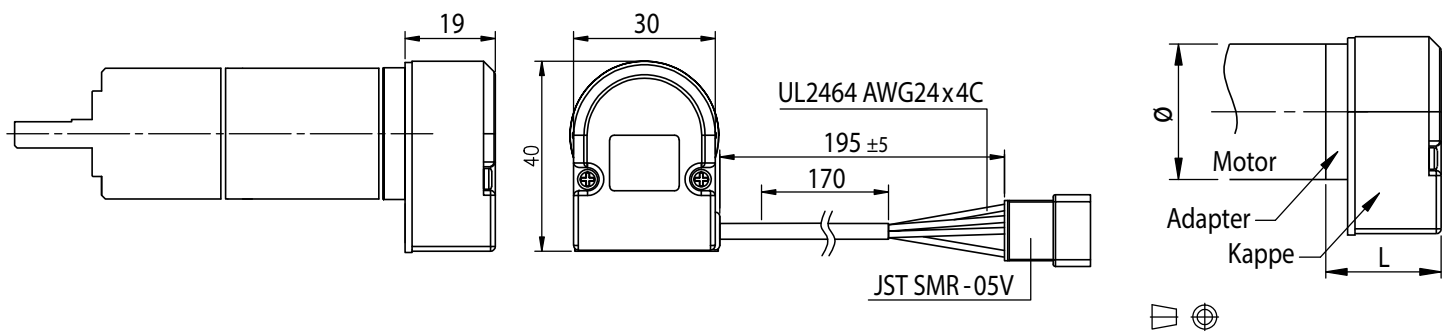


Encoder Optischer Inkrementalgeber 2 Kanäle



Motor-Durchmesser	Gesamtlänge L		Auflösung
	Adapter	Kappe	
28 mm	4.5 ± 0.5 mm	19 mm	100/200/ 256/360/ 400/500
36 mm	4.5 ± 0.5 mm	19 mm	
40 mm	–	19 mm	
42 mm	10 ± 0.5 mm	19 mm	

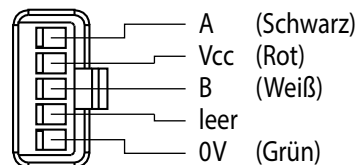
Rel. Luftfeuchtigkeit: 20 bis 85% | Umgebungstemp.: -10 bis +60 °C



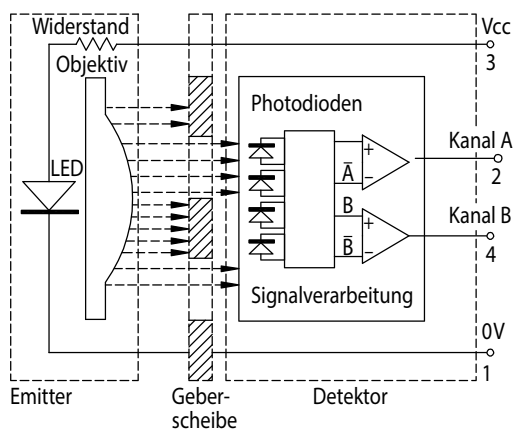
Technische Daten

Versorgungsspannung	5V ± 10%
Ausgangssignale	2 Rechtecksignale, 90° phasenversetzt
Ausgangsstrom	± 20 mA/Kanal
Signalanstiegzeit	6 ns
Signalabfallzeit	6 ns
Frequenz	20 - 80 kHz
Lastkapazität	100 pF

Ausgangsschaltung



Schaltplan



Ausgangssignal

